

Tous droits réservés

Les matériaux et les spécifications peuvent être modifiés sans préavis.
Les machines présentées sur les photos peuvent comprendre des équipements supplémentaires. Pour les options disponibles, veuillez consulter votre concessionnaire XCMG.



XCMG

Mini Pelles XE20E



XCMG
XCMG POUR VOTRE RÉUSSITE



XCMG European Sales and Services GmbH

Adresse : Europark Fichtenhain B 4, 47807 Krefeld, Allemagne
Tél. : +49 (0) 2151 8206 890
Fax: +49 (0) 2151 8206 899
E-Mail: info@xcmg-ess.de

XUZHOU CONSTRUCTION MACHINERY GROUP IMP. & EXP. CO., LTD

Adresse : n°1, route de Tuolanshan, zone de développement économique
de Xuzhou, Jiangsu, Chine 221004
Tél. : + 86 (0) 516 8773 9703
Fax: + 86 (0) 516 8773 9230
E-mail: Europe@xcmg.com

www.xcmg.com

Puissance nominale : 11,8 kW
Poids en ordre de marche : 2,05 t
Capacité standard du godet : 0,04 m³





INTRODUCTION DE XCMG

Fondée en 1943, XCMG est une société multinationale avec la gamme la plus complète de produits compétitifs et influents dans l'industrie de la machinerie de construction. Notre activité couvre huit domaines clés : la machinerie de construction, les camions lourds, la machinerie minière, la machinerie sanitaire, les composants de machines, la construction, la finance et l'industrie des TIC.

XCMG a établi un réseau mondial de R&D avec un total de six centres respectivement en Chine, aux États-Unis, en Allemagne, au Brésil et en Inde, avec le centre technologique national chinois dans son noyau. En plus d'avoir un certain nombre de bases de fabrication en Chine, aux États-Unis, en Allemagne, aux Pays-Bas, en Pologne, en Autriche, au Brésil, en Inde et en Ouzbékistan, nous possédons également deux marques de machines complètes (XCMG, Schwing) et plusieurs marques de composants, y compris FT et AMCA. La force de ce réseau mondial de R&D et les opérations de fabrication ont fait de XCMG le fabricant mondial de machines de construction leader de l'industrie que l'on connaît aujourd'hui.

En tant que premier exportateur de l'industrie chinoise de la machinerie de construction, XCMG avait semé les graines du développement outre-mer depuis plus de 30 ans. Aujourd'hui, nous avons 42 succursales et bureaux, 315 concessionnaires et 526 contractants dans 188 pays et régions du monde entier et nous sommes toujours en croissance rapide.

XCMG EN EUROPE

Depuis sa création en 2012, XCMG a progressivement construit un réseau complet comprenant : le service R&D, la distribution locale, la gestion de la chaîne d'approvisionnement et un service client intégré et le centre de formation. Aujourd'hui, XCMG compte 3 succursales et plus de 100 employés multinationaux en Europe, dont plus de 50 % sont des ingénieurs R&D :

ERC: XCMG European Research Center GmbH

EPC: XCMG European Purchasing Center GmbH

ESS: XCMG European Sales and Services GmbH

Notre équipe de R&D professionnelle locale et notre plate-forme d'innovation d'avant-garde garantissent que nos produits sont soigneusement conçus dans les moindres détails en fonction des besoins variés des clients européens.





Le XCMG XE20E peut apporter des avantages importants à divers projets, en particulier dans les coins étroits qui exigent un contrôle précis et une performance de pointe. Le XE20E présente les points forts suivants : économie, châssis rétractable, efficacité et polyvalence, confort et facilité d'accès pour la maintenance.

Économie

Le XE20E est équipé d'un moteur importé Kubota, qui répond au standard d'émission Euro V, avec une économie et une fiabilité élevée ; il a une forte puissance verte et d'excellentes performances.

Châssis rétractable

Avec le châssis rétractable hydraulique standard, il peut facilement passer à travers des portes ou des portails étroits. Le châssis garantit une meilleure stabilité pour l'opérateur avec des performances de levage et de chargement améliorées.



Efficacité et polyvalence

Le mécanisme de travail peut dévier vers la gauche et la droite de 75 et 60 degrés respectivement, ce qui lui permet d'effectuer des opérations de rotation composées avec la structure supérieure, de sorte que la machine puisse excaver le sol tout en se tenant parallèle au mur. La ligne standard AUX1 plus AUX2 peut répondre aux besoins d'accessoires diversifiés. De plus, les leviers de commande électriques proportionnels gauche et droit peuvent apporter une expérience de fonctionnement plus confortable.

CONFORT

Pour garantir le confort de l'opérateur, nous proposons une cabine spacieuse avec fonction de chauffage et système de climatisation à air frais pour offrir des conditions de fonctionnement plus confortables. Cette machine est conçue de façon conviviale pour l'opérateur – offrant une conception ergonomique optimale pour les opérateurs de toutes tailles. En raison de la grande entrée, il est très pratique d'entrer dans les sièges.



Confort opérateur

Grande salle de l'opérateur avec disposition des commandes ergonomique



- 1 Espace opérateur spacieux
- 2 Grande pédale de déplacement
- 3 Siège à suspension mécanique
- 4 Marteau
- 5 Levier d'accélérateur
- 6 Haut-parleur de haute qualité
- 7 Leviers de commande hydraulique proportionnel
- 8 Arrêt d'urgence
- 9 Moniteur LCD couleur
- 10 Levier de sécurité
- 11 Porte-gobelet
- 12 Chauffage



Accès facile pour la maintenance

Accès facile pour l'entretien

Le XE20E a été développé avec une attention particulière afin de faciliter l'accès facile pour l'entretien. L'entretien quotidien de tous les composants principaux est centralisé, permettant une inspection rapide et facile du moteur et d'autres composants importants.



- 1 Séparateur d'eau
- 2 Filtre à air
- 3 Moteur de démarrage
- 4 Générateur de courant continu
- 5 Liquide de refroidissement

Le XE20E est conçu pour améliorer la disponibilité sur site de la machine avec des coûts de maintenance réduits et des intervalles d'entretien plus longs. En même temps, des techniciens qualifiés et bien formés de XCMG sont disponibles pour fournir une assistance supplémentaire en cas de besoin.



Spécifications techniques

■ Moteur

| XE20E | |
|----------------------------------|--|
| Modèle | Kubota/D902/EU Stage V |
| Nombre de cylindre | Diesel/Liquide, circulation forcée |
| Puissance nominale à 2300 tr/min | 3 |
| Alésage x course | 898 cm ³ |
| Puissances de sortie | 11,8 kW (15,8 chevaux) / 2300 tr/min (ISO 14396) |
| Couple maximal | 51,3 Nm/1800 rpm |
| Déplacement du piston | 72 mm×73,6 mm |
| Alternateur | 12 V/40 A |
| Filtre à air | |

■ Châssis

Châssis rétractable. Le châssis de chenilles robuste est très résistant grâce à sa structure entièrement soudée et sans contrainte. L'utilisation de matériaux de première qualité garantit une longue durée de vie : tendeurs de chaîne hydrauliques avec ressorts de rappel d'amortissement de chocs, galets de chenille et galets tendeurs lubrifiés à vie.

• Nombre de galets et patins de chenille

| XE20E | |
|-----------------------------|------------|
| Nombre galets (par côté) | 3 |
| Patins de chenille | Caoutchouc |
| Largeur de patin | 230 mm |
| Longueur totale de chenille | 1564 mm |

■ Environnement

Les niveaux de bruit sont conformes aux réglementations environnementales (valeurs dynamiques).

| XE20E | |
|--------------------------------|-------|
| Niveau de bruit LwA (ISO 6395) | 93 db |

■ Mécanisme de rotation

• Système de rotation

| XE20E | |
|----------------------------|---------|
| Rotation de flèche, gauche | 75° |
| Rotation de flèche, droite | 60° |
| Taux de rotation | 8 r/min |

■ Entraînement

• Vitesse & traction

| XE20E | |
|---|---------------|
| Vitesse de déplacement (basse - élevée) | 2,2- 3,1 km/h |
| Traction maximale | 14 KN |
| Capacité de gravissement | 30° |

■ Système hydraulique

Les pièces hydrauliques clés qui adoptent les dernières réalisations technologiques ont une consommation d'énergie plus faible, une réponse plus rapide, un contrôle plus précis, un impact plus petit ; elles maintiennent une plus grande capacité d'excavation; et elles montrent une excellente efficacité de travail. La puissance du moteur est parfaitement adaptée au système hydraulique pour assurer la meilleure économie de carburant, améliorer l'utilisation du carburant et réduire les coûts d'exploitation. Le nouveau système hydraulique fournit un débit d'huile suffisant pour chaque mécanisme de travail afin d'obtenir une efficacité de travail plus élevée.

• Débit de la pompe et pression du système

| XE20E | |
|--|--|
| Pompes principales, type : | Pompe à pistons axiaux à détection de charge avec cylindrée variable |
| Débit nominal de la pompe principale : | 64,4 l/min |
| Pression de fonctionnement | 25,3 Mpa |
| Pression du système de déplacement | 21 Mpa |
| Pression du système de rotation | 11 Mpa |
| Pression du système pilote | 3,5 Mpa |

■ Capacités de fluide

| XE20E | |
|------------------------------------|-------|
| Capacité hydraulique | 20 L |
| Capacité du réservoir de carburant | 25 L |
| Capacité d'huile moteur | 3,8 L |
| Système hydraulique | 16 L |
| Système de refroidissement | 4 L |

■ Poids

| XE20E | |
|--|---------|
| Poids en ordre de marche avec cabine | 1975 kg |
| Pression au sol avec chenilles en caoutchouc | 28 Kpa |
| Masse de transport (sans accessoire) | 1935 kg |
| Poids des chenilles en caoutchouc | 106 kg |

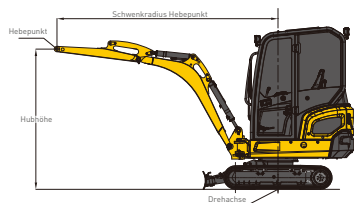
■ Force d'excavation (ISO 6015)

| | |
|--|-------|
| Force d'excavation, bras standard (ISO 6015) | 8 KN |
| Force d'excavation, godet (ISO 6015) | 16 KN |

XE20E

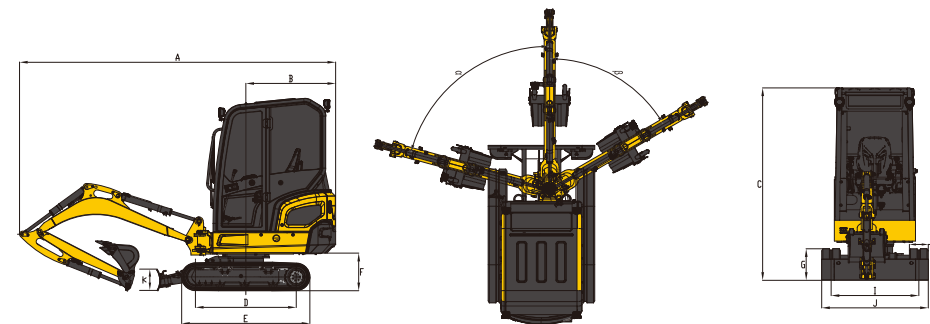
■ Cabine • Bras standard (1190 mm) • Châssis étendu • Sans godet

| Hauteur du point de levage | ♠ | | | ♣ | | | Rayon maximal (mm) | |
|----------------------------|------------------------------|---------|--------|--------|------------------------------|---------|--------------------|--------|
| | Levage au rayon maximal (kg) | 1,0 m | 2,0 m | 3,0 m | Levage au rayon maximal (kg) | 1,0 m | | 2,0 m |
| 3m | *314,1 | | | | *314,1 | | | 2,300 |
| 2m | *350,3 | | | | *350,3 | | | 3,214 |
| 1m | *340,6 | | *562,3 | *394,9 | *340,6 | | *562,3 | *394,9 |
| 0m | *328,4 | | 743,9 | *420,4 | *328,4 | | 744,8 | *420,4 |
| -1m | *323,4 | *1043,3 | *621,3 | *337,4 | *323,4 | *1043,3 | *621,3 | *337,4 |
| -2m | *537 | | | | *537 | | | 1,832 |



♠ : Sur l'avant
♣ : Sur le côté ou 360°

1. La capacité de levage est calculée conformément à la norme ISO10567.
2. * = La capacité de levage maximale est limitée par la capacité hydraulique de la machine.
3. La capacité de levage ne dépasse pas 87 % de la capacité hydraulique ou 75 % de la charge de basculement avec la machine sur un sol plat et rigide.
4. L'opérateur doit bien connaître le manuel d'utilisation et de maintenance des machines. Il faut toujours respecter les réglementations locales concernant le fonctionnement en toute sécurité de la machine.
5. Les diagrammes de levage ne couvrent que les machines fabriquées à l'origine par XCMG : sans chaîne de levage et tout autre dispositif de levage.
6. Lorsque la pelle est utilisée pour soulever ou manipuler des matériaux, il faut respecter les réglementations locales.



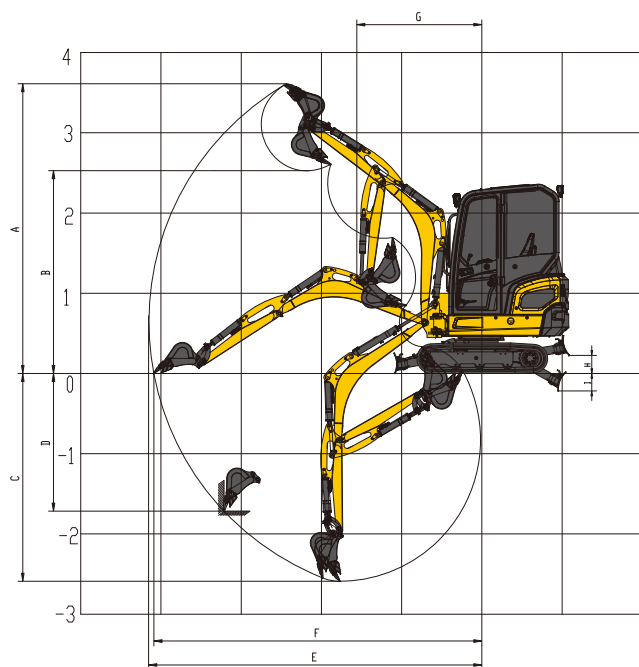
■ Dimensions

| | XE20E | |
|---|---|-------------|
| A | Longueur totale | 3860 mm |
| B | Rayon de rotation arrière minimal | 1100 mm |
| C | Hauteur totale | 2350 mm |
| D | Base de chenille | 1230 mm |
| E | Longueur de chenille | 1564 mm |
| F | Garde au sol du contrepoids | 465 mm |
| G | Hauteur de chenille | 346 mm |
| H | Largeur de patin de chenille | 230 mm |
| I | Écartement extérieur des chenilles | 1070/760 mm |
| J | Largeur totale | 1300/990 mm |
| K | Hauteur de lame de bulldozer | 250 mm |
| α | Angle de rotation maximal de la flèche vers la gauche | 75 mm |
| β | Angle de rotation maximal de la flèche vers la droite | 60 mm |





Plage de fonctionnement



■ Plage de fonctionnement

| | XE200E | Flèche monobloc |
|---|---|---------------------|
| | Longueur de flèche | 1810 mm |
| | Longueur de bras | 1190 mm |
| | Capacité du godet | 0,04 m ³ |
| A | Hauteur maxi d'excavation | 3620 mm |
| B | Hauteur de déversement maxi | 2560 mm |
| C | Profondeur maxi d'excavation | 2580 mm |
| D | Profondeur maximale d'excavation de mur vertical | 2140 mm |
| E | Rayon maxi d'excavation | 4120 mm |
| F | Portée maxi au niveau du sol d'excavation - bras long | 4070 mm |
| G | Rayon de rotation minimal | 1520 mm |
| H | Hauteur de levage maxi de bulldozer | 230 mm |
| I | Profondeur de coupe maxi de bulldozer | 230 mm |



Équipement standard et optionnel

■ Moteur

| | |
|---|---|
| ● | ● |
| ● | ● |
| ● | ● |
| ● | ● |
| ● | ● |
| ● | ● |
| ● | ● |
| ● | ● |
| ● | ● |
| ● | ● |
| ● | ● |
| ● | ● |

■ Système hydraulique

| | |
|---|---|
| ● | ● |
| ● | ● |
| ● | ● |
| ● | ● |
| ● | ● |
| ○ | ○ |
| ○ | ○ |
| ○ | ○ |
| ○ | ○ |
| ● | ● |
| ● | ● |
| ● | ● |
| ● | ● |
| ● | ● |
| ● | ● |

■ Cabine & habillage intérieur

| | |
|---|---|
| ● | ● |
| ○ | ○ |
| ○ | ○ |
| ● | ● |
| ● | ● |
| ● | ● |
| ● | ● |
| ● | ● |
| ● | ● |
| ● | ● |

■ Châssis

| | |
|---|---|
| ● | ● |
| ● | ● |
| ● | ● |
| ● | ● |
| ● | ● |
| ● | ● |

■ Mécanisme de fonctionnement

| | |
|---|---|
| ● | ● |
| ● | ● |
| ● | ● |

■ Contrepoids

| | |
|---|---|
| ● | ● |
|---|---|

■ Système de lubrification

| | |
|---|---|
| ● | ● |
|---|---|

■ Sécurité

| | |
|---|---|
| ○ | ○ |
| ○ | ○ |
| ○ | ○ |
| ○ | ○ |
| ○ | ○ |
| ○ | ○ |
| ○ | ○ |
| ○ | ○ |
| ○ | ○ |
| ○ | ○ |

Standard: ●
Optionnel: ○

• Certains de ces équipements standard ou optionnels peuvent ne pas être disponibles sur certains marchés.
• Les images peuvent représenter des accessoires et des équipements optionnels qui ne sont pas disponibles dans votre région.
• Les matériaux et les spécifications peuvent être modifiés sans préavis.
• Veuillez contacter votre concessionnaire XCMG local pour plus d'informations sur la disponibilité ou pour personnaliser votre machine selon les exigences de vos applications.

Services optimaux garantis par XCMG



Accessoires
approuvés par XCMG



Pièces
authentiques



Extension de
garantie



Solutions
financières



Contrat de
maintenance



Télématiques

Solutions complètes intégrées professionnelles

Le groupe XCMG a acquis une solide réputation basée sur la qualité, la fiabilité et la durabilité de ses machines de construction. De plus, XCMG a établi progressivement un réseau de services pour fournir en permanence à tous les clients des solutions complètes locales intégrées et hautement efficaces.

Gamme complète de services prêts pour vous

Afin de répondre à vos besoins aussi rapidement que possible, les experts XCMG se déplacent sur votre chantier depuis l'une de nos locaux proche de chez vous. Une gamme complète de services est disponible pour réduire votre coût total de possession et augmenter votre revenu.



Système global de pièces de rechange de XCMG



Grues mobiles



Pelles



Plateformes élévatrices



Chargeuses sur pneus



Machine routière

